

Technische Informationen TI-P11 SITEMA-PowerStroke

Formschließköpfe der Bauart FSK

- Hohe Kräfte auf kurzem Weg
- Arbeitskraft bis 180 Tonnen
- Bauform FSK-SVE für ein- und ausfahrende Stangen



Inhaltsverzeichnis

1	Funktion.....	1
2	Verwendung	1
3	Bauformen FSK und FSK-SVE	1
4	Funktionsbeschreibung	2
5	Einbau	4
6	Anforderungen an die Klemmstange	4
7	Druckmedium - Hydrauliköl	4
8	Ansteuerung.....	5
9	Zustandskontrolle durch Näherungsschalter	6
10	Betriebsbedingungen	6
11	CE-Kennzeichnung.....	6
12	Technisches Datenblatt - FSK	7
13	Technisches Datenblatt - FSK-SVE.....	9

1 Funktion

Der PowerStroke FSK klemmt eine Stange und presst dann das daran befestigte Maschinenteil in eine bestimmte Richtung. Die Richtung dieses Krafthubes ist in der Regel die Schließrichtung der Form. Die Arbeitskraft, die dabei wirkt, ist proportional zum Arbeitsdruck.

Eine ausführliche Beschreibung finden Sie in der *Montageanleitung MA-P11*.

2 Verwendung

Der PowerStroke FSK mit seiner integrierten Kurzhubfunktion wird typischerweise in Anwendungen eingesetzt, bei denen hohe Kräfte auf kurzem Arbeitsweg aufgebracht werden müssen:

- Formpressen: Schließen und Aufbringen der Presskraft
- Spritzgusswerkzeuge: Schließen und Aufbringen der Schließkraft

3 Bauformen FSK und FSK-SVE

Bei der Bauform FSK darf die Stange den PowerStroke während des Betriebs nicht verlassen.

Zusätzlich ist die Bauform FSK-SVE (SVE, Stange verlässt Einheit) erhältlich. Bei der FSK-SVE fährt die Stange zwischen den Krafthuben ein und aus. Alle Größen der FSK sind auch als FSK-SVE verfügbar.

Die Bauform FSK-SVE verfügt über einen gehärteten Zentriering, der die Stange zum Klemmsystem hin zentriert.

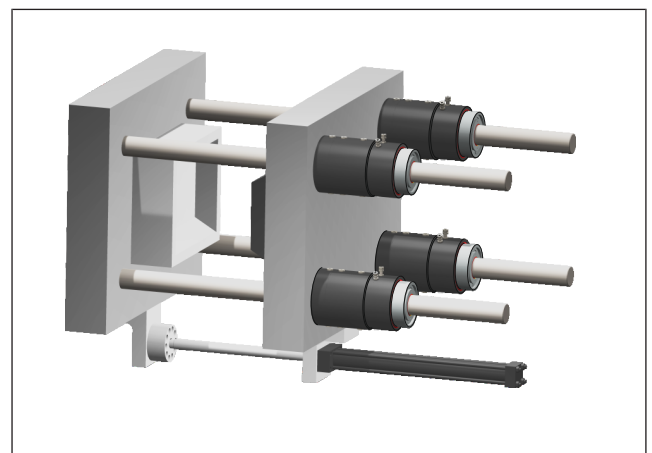


Abb. 1: Beispiel für Formpresse mit 4 x PowerStroke FSK



Abb. 2: Beispiel für ein- und ausfahrende Stangen mit 4 x PowerStroke FSK-SVE

4 Funktionsbeschreibung

4.1 Richtung des Krafthub

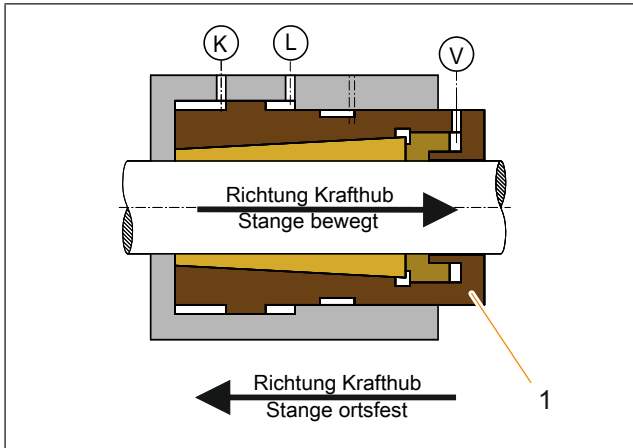


Abb. 3: Richtung des Krafthub

Die Richtung des Krafthub hängt davon ab, wie der PowerStroke montiert ist.

Montage an ortsfestem Maschinenteil - Stange bewegt

Wenn der PowerStroke an einem ortsfestem Maschinenteil befestigt ist, ist die Stange beweglich. In diesem Fall fährt der Krafthub in die Richtung der Ausfahrseite (1).

Montage an bewegtem Maschinenteil - Stange ortsfest

Wenn der PowerStroke an einem bewegtem Maschinenteil befestigt ist, ist die Stange ortsfest. In diesem Fall fährt der Krafthub entgegengesetzt zur Ausfahrseite (1).

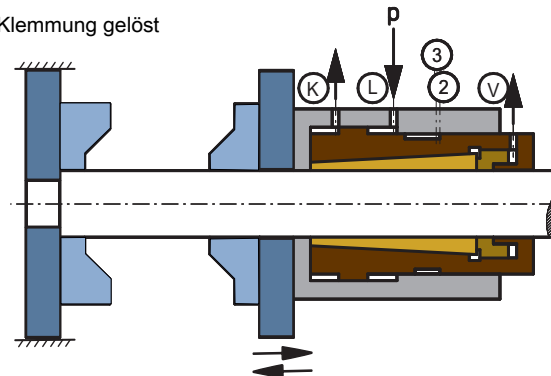
4.2 Funktionsprinzip

Das folgende Beispiel zeigt die drei Betriebszustände des PowerStroke. In diesem Fall ist der PowerStroke FSK am bewegten Maschinenelement befestigt. Die Stange ist ortsfest und dient als Verbindung zum feststehenden Maschinenelement. Die Richtung des Krafthub ist entgegengesetzt zur Ausfahrseite.

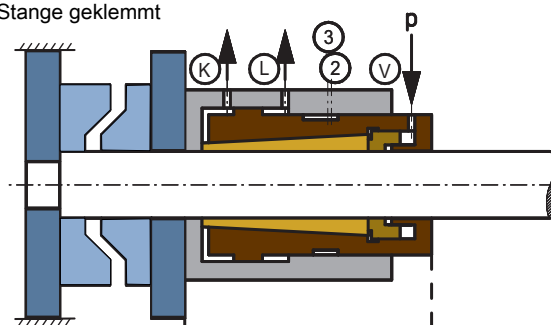
Eine animierte Darstellung des Funktionsprinzips finden Sie auf www.sitema.com.

PowerStroke am bewegten Maschinenteil - Stange ortsfest

1. Klemmung gelöst



2. Stange geklemmt



3. Krafthub

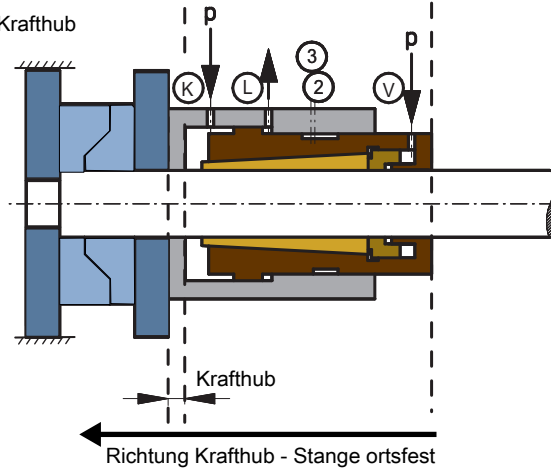


Abb. 4: Betriebszustände des PowerStroke FSK

4.3 Aufbau

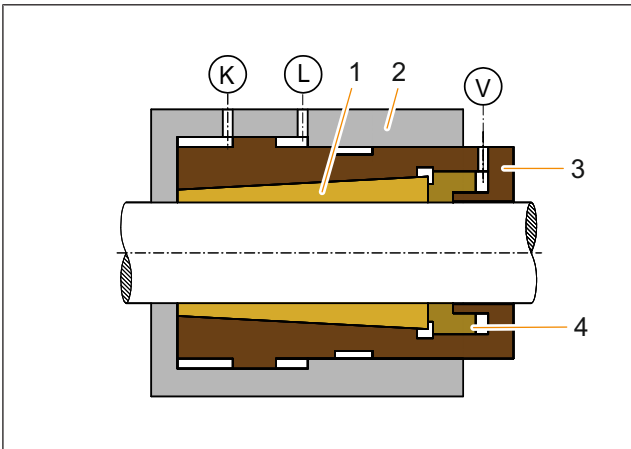


Abb. 5: Aufbau PowerStroke FSK

Das Klemmsystem besteht aus der Klemmhülse (3) und den Klemmbacken (1). Klemmhülse und Klemmbacken sind über einen separaten Vorspannkolben (4) gegeneinander verspannt. Die Klemmhülse ist im Gehäuse (2) verschiebbar gelagert und kann hydraulisch über die Druckanschlüsse L und K bewegt werden. Druckanschluss V versorgt den Vorspannkolben mit Druck.

i Bei Sonderausführungen können anstatt des Vorspannkolbens Federn eingesetzt werden. Dann sind die Klemmbacken und die Klemmhülse über die Federn gegeneinander verspannt. Druck an Druckanschluss L hält das Klemmsystem offen. Bei Druckfreiheit an L wird die Stange geklemmt (Druckanschluss V entfällt).

4.4 Lösen der Klemmung

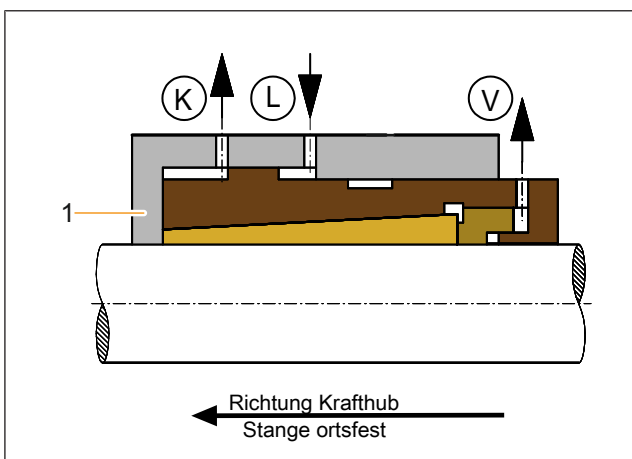


Abb. 6: Klemmung gelöst

Wird Druckanschluss L mit Druck beaufschlagt (Druckanschlüsse K und V sind druckfrei), dann bewegt sich das Gehäuse (1) entgegen der Richtung des Krafthubs bis an den Anschlag und öffnet das Klemmsystem.

Näherungsschalter 2 meldet „Klemmung gelöst“.

i Gefahr durch Überdruck!

Um unzulässigen Überdruck an Anschluss V zu vermeiden, ist ein Druckbegrenzungsventil erforderlich. Zur Vermeidung von Drucklöchern empfehlen wir ein Druckregelventil mit nachgeschaltetem Rückschlagventil (siehe Kap. 8 Ansteuerung [▶ 5]).

4.5 Klemmen der Stange

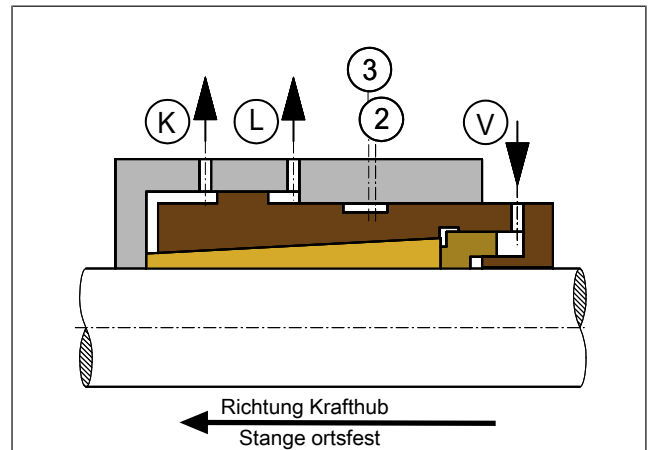


Abb. 7: Beginn der Klemmung

Wird Druckanschluss L druckfrei geschaltet und Druckanschluss V mit Druck beaufschlagt (Druckanschluss K ist druckfrei), klemmt der PowerStroke die Stange. Die Einheit ist vorgespannt und bereit für den Krafthub.

Näherungsschalter 2 „Klemmung gelöst“ ist nicht mehr aktiv.

4.6 Ausführen des Krafthubs

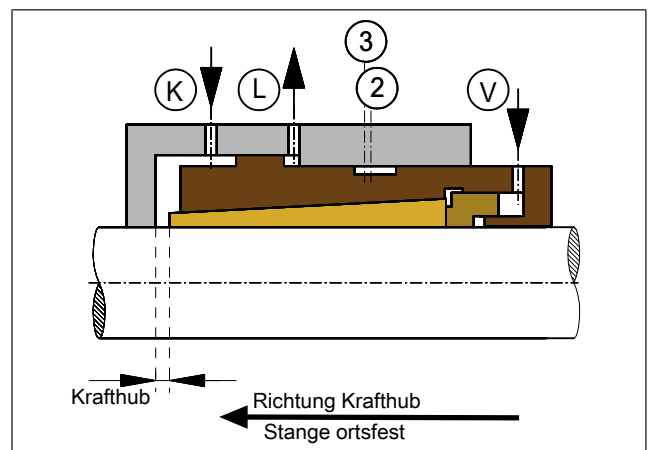


Abb. 8: Situation am Ende des Krafthubs

Zum Ausführen des Krafthubs wird bei geklemmter Stange zusätzlich zu Druckanschluss V auch Druckanschluss K mit Druck beaufschlagt. Dadurch erhöht sich die Klemmkraft selbstverstärkend. Das Gehäuse bewegt sich in die Richtung des Krafthubs.

Der Krafthub endet, wenn die Kraft erreicht ist, die dem Druck an Druckanschluss K entspricht.

Hubbegrenzung

Wirkt während des Krafthubes keine Gegenkraft von der Maschine oder Anlage auf den PowerStroke, fährt der PowerStroke den maximalen Krafthub, bis der interne Endanschlag erreicht ist. Dabei kann sich (je nach Ausführung und Betriebsbedingungen) das Klemmsystem öffnen; die Stange ist nicht mehr geklemmt. Näherungsschalter 3 meldet die Fehlermeldung „Hubbegrenzung erreicht“. Im Normalbetrieb sollte dieses Signal nicht angezeigt werden.

Näherungsschalter 2 und 3 überwachen permanent die ordnungsgemäße Funktion des PowerStroke.

Zum Lösen der Klemmung werden die Druckanschlüsse K und V druckfrei geschaltet, und Druckanschluss L wird mit Druck beaufschlagt. Das Gehäuse bewegt sich um den ausgeführten Krafthub zurück. Die Stange ist nicht mehr geklemmt.

5 Einbau

Der SITEMA PowerStroke wird über die Befestigungsseite (siehe *Montageanleitung MA-P11*) in die Anlage integriert.

i *Beim Einbau muss sichergestellt werden, dass keine Zwangskräfte quer zur Stange auftreten. Häufig reichen genaues Ausrichten oder hochgenaue Fertigung alleine nicht aus, um dies zu erreichen.*

Vertikaler Einbau

Um das Absinken der Stange nach dem Lösen der Klemmung zu verhindern, muss der Primärtrieb beim Rückhub und Lösevorgang eine Kraft aufbringen, die das Gewicht des bewegten Maschinenteils und der Anbauteile hält (Gewichtsausgleich).

FSK: vertikaler Einbau

Um Zwangskräfte quer zur Stange zu vermeiden, muss entweder der PowerStroke FSK lose (radial schwimmend) mit dem Maschinenteil verschraubt werden oder die Stange bzw. Stangenanbindung muss lose (radial schwimmend) verschraubt werden. Für den vertikalen Einbau des PowerStrokes FSK eignet sich auch eine FSK-Vertikalbefestigung. Der zulässige Radialversatz bei FSK-Vertikalbefestigungen in Standardausführung beträgt ±1 mm (siehe *Technisches Datenblatt TI-P30*).

FSK-SVE: vertikaler Einbau

Wird die Variante FSK-SVE vertikal eingebaut, ist die Verwendung der FSK-Vertikalbefestigung für den Einbau in die Maschine oder Anlage erforderlich. Der zulässige Radialversatz bei FSK-Vertikalbefestigungen in Standardausführung beträgt ±1 mm (siehe *Technisches Datenblatt TI-P30*).

i *Wenn Sie die FSK-Vertikalbefestigung verwenden, beachten Sie bitte die abweichenden Daten für die Gesamtlänge und maximal ausgefahrene Länge. Siehe dazu Technisches Datenblatt TI-P30.*

Horizontaler Einbau des FSK und FSK-SVE

Für eine fehlerfreie Fluchtung müssen geeignete Maßnahmen getroffen werden, z. B. die schwimmende Montage der Stange. Gegebenenfalls bitten wir um Rücksprache mit SITEMA.

6 Anforderungen an die Klemmstange

Der PowerStroke funktioniert nur dann richtig, wenn er zusammen mit einer Klemmstange eingesetzt wird, die alle hier genannten Anforderungen erfüllt:

Anforderung	Durchmesser	Wert
ISO-Toleranzfeld	alle	f7 oder h6
Induktivgehärtet	alle	min. HRC 56
Einhärtungstiefe	ø bis 30 mm ø über 30 mm	min. 1 mm min. 1,5 mm
Oberflächen-Rauheit	alle	Rz = 1 bis 4 µm (Ra 0,15 - 0,3 µm)
Korrosionsschutz	alle	z.B. Hartverchromung: 20 ± 10 µm 800 - 1000 HV
FSK: Einführschräge gerundet	ø 18 bis 80 mm	min. 4 x 30 °
	ø über 80 bis 180 mm	min. 5 x 30 °
	ø über 180 bis 380 mm	min. 7 x 30 °
FSK-SVE: Einführschräge gerundet	ø 18 bis 80 mm	min. 8 x 10 °
	ø über 80 bis 180 mm	min. 12 x 10 °
	ø über 180 bis 380 mm	min. 15 x 10 °

Tab. 1: Anforderungen an die Klemmstange

Ausschlaggebend ist, dass der Grundwerkstoff der Stange ausreichende Festigkeit aufweist. Bei druckbelasteten Stangen muss die Knicksicherheit beachtet werden.

Beim Lösen der Klemmung darf an der Stange keine Zug- oder Druckkraft anstehen. Beachten Sie dies bei der Ansteuerung durch den Primärtrieb.

WICHTIG: Die Stange darf nicht eingefettet werden.

i *Hersteller von Zylinderkolbenstangen oder Stangen für Linearkugellager bieten oft geeignete Klemmstangen an.*

7 Druckmedium - Hydrauliköl

Verwenden Sie qualitativ hochwertiges HM Hydrauliköl nach ISO 11158 (oder HLP Hydrauliköl nach DIN 51524-2). Andere Druckmedien dürfen nur in Absprache mit SITEMA verwendet werden.

8 Ansteuerung

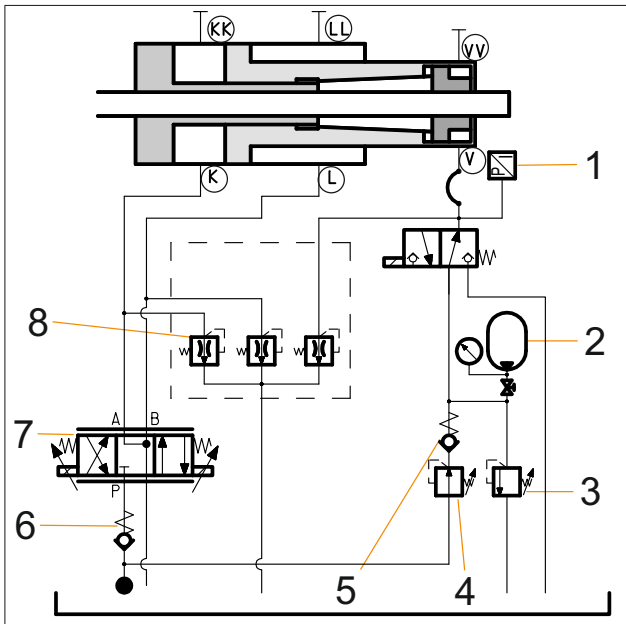


Abb. 9: Empfehlung für Ansteuerung

Die Druckversorgung wird an die Druckanschlüsse L, K und V angeschlossen (alternative Anschlüsse sind LL, KK, VV). Wir empfehlen, an nicht verwendete Anschlüsse Entlüftungsautomaten (8) anzuschließen (bestellbar, siehe *Technische Information TI-Z10*).

Der Kunde muss die hydraulische Ansteuerung unter Beachtung der geltenden Sicherheitsregeln in Anlehnung an den obigen Schaltplan ausführen. Im Schaltplan sind primär die logischen Verknüpfungen dargestellt. Für die Einhaltung der geltenden Vorschriften und die abschließende Überprüfung aller Funktionen ist der Hersteller verantwortlich.

Ventile

Ein Druckbegrenzungsventil (3) ist erforderlich, um unzulässigen Überdruck durch Wechselwirkungen mit anderen Druckräumen zu vermeiden. Wir empfehlen ein Druckregelventil (4), um den Systemdruck energieeffizient auf den benötigten Druck an Anschluss V anzupassen. Ein Rückschlagventil (5) gewährleistet, dass im Druckspeicher auch bei Drucklöchern der Druck aufrecht erhalten wird, der für das Vorspannen erforderlich ist.

Durch das Proportionalventil (7) können Volumenstrom und Druck an Anschluss L und K variabel auf den speziellen Anwendungsfall abgestimmt werden.

Wenn der Druck (p) nicht genügend konstant ist (z. B. Druckloch zu Beginn von Senkbewegungen), empfiehlt sich ein Rückschlagventil (6) im p -Anschluss des Ventils.

Druckanschluss L: Klemmung lösen

Wenn Druckanschluss L mit Druck beaufschlagt ist, ist die Klemmung gelöst. Druckanschluss L muss mit Druck beaufschlagt werden, wenn die Stange eingeführt wird und/oder in Bewegung ist.

i Das Klemmen mit dem SITEMA PowerStroke während der Bewegung durch den Primärtrieb sollte vermieden werden, da hierbei hohe dynamische Bremskräfte entstehen können. Gegebenenfalls sind Vorkehrungen gegen einen unerwünschten Druckabfall an Anschluss L zu treffen.

Druckanschluss V: Vorspanndruck

Druckanschluss V muss mit dem Betriebsdruck beaufschlagt werden, um die Klemmwirkung zu aktivieren und um den Krafthub auszuführen.

i Wir empfehlen, Druckanschluss V zu entlasten, wenn Druckanschluss L mit Druck beaufschlagt wird. So werden Materialbeanspruchungen möglichst gering gehalten. Wenn Druckanschluss V dennoch beaufschlagt wird, während Druckanschluss L unter Druck steht, kann ein Teil der Arbeitskraft beispielsweise zum Aufreißen eines Werkzeugs verwendet werden.

Druckanschluss K: Krafthub

Druckanschluss K kann mit Druck beaufschlagt werden, wenn die Stange vollständig eingeführt ist und kein Druck an Druckanschluss L ansteht. Druckanschluss V ist dabei ebenfalls beaufschlagt. Der Drucksensor (1) überwacht den Druck. Druck an K bewirkt, dass die Arbeitskraft aufgebaut und der Krafthub ausgeführt wird.

Die Druckanschlüsse L und K dürfen niemals gleichzeitig mit Druck beaufschlagt werden. Legen Sie die Steuerung so aus, dass es nicht möglich ist, gleichzeitig Druck an L und K anzulegen.

Arbeitskraft des PowerStroke

Die Arbeitskraft des PowerStroke ist proportional zum Druck. Je geringer der zum Ausführen der Funktion aufbrachte Druck ist, desto geringer sind die Materialbeanspruchungen. Es trägt zu einer langen Lebensdauer bei, wenn der PowerStroke mit Druck beaufschlagt wird, der im unteren Bereich des erforderlichen Drucks liegt.

Kurze Reaktionszeiten

Ist eine kurze Reaktionszeit des PowerStroke gefordert, sind folgende Anforderungen zu beachten:

- kurze Leitungswege
- entsprechend große Ventil- und Leitungsquerschnitte
- schnelle Ventilreaktionszeiten
- geeignete Steuerung

9 Zustandskontrolle durch Näherungsschalter

Näherungsschalter 2 meldet, dass die Klemmung gelöst ist. Das Signal wird benutzt, um die Bewegung des Primärantriebs freizuschalten.

Näherungsschalter 3 „Hubbegrenzung erreicht“ meldet, dass der Krafthub durchfahren und der interne Endanschlag erreicht ist. In diesem Fall steht die Arbeitskraft nicht in voller Höhe zur Verfügung. Weitere Informationen finden Sie unter *Kap. 4.6 Ausführen des Krafthubs* [► 3].

10 Betriebsbedingungen

Die unmittelbare Umgebung des PowerStroke in Standardausführung muss trocken und sauber sein.

Bei starkem Schmutzanfall (wie Fremtteile, Fett, Schleifstaub oder Späne) sind besondere Schutzmaßnahmen zu treffen. Flüssigkeiten wie Trennmittel, Konservierungsmittel und andere flüssige Medien oder Chemikalien im Gehäuseinneren können die Haltekraft reduzieren.

Der Maschinenhersteller muss entsprechende Maßnahmen ergreifen, um Verunreinigungen des Gehäuseinneren zu vermeiden.

Die Stange darf nicht eingefettet werden, da Schmiermittel die Klemmkraft beeinträchtigen.

Die zulässige Oberflächen-Temperatur beträgt 0 bis 60 °C (32 bis 140 °F).

In Zweifelsfällen wenden Sie sich an SITEMA.

11 CE-Kennzeichnung

Der PowerStroke ist als Komponente (unvollständige Maschine) zum Einbau in eine Maschine bzw. Anlage bestimmt und kann als solche nicht mit der CE-Kennzeichnung versehen werden. Der Inverkehrbringer der Maschine bzw. Anlage muss Informationen über den PowerStroke in der Gesamtdokumentation bereitstellen und ggf. für die CE-Kennzeichnung der Gesamtmaschine bzw. Anlage sorgen.

Technisches Datenblatt - FSK PowerStroke FSK

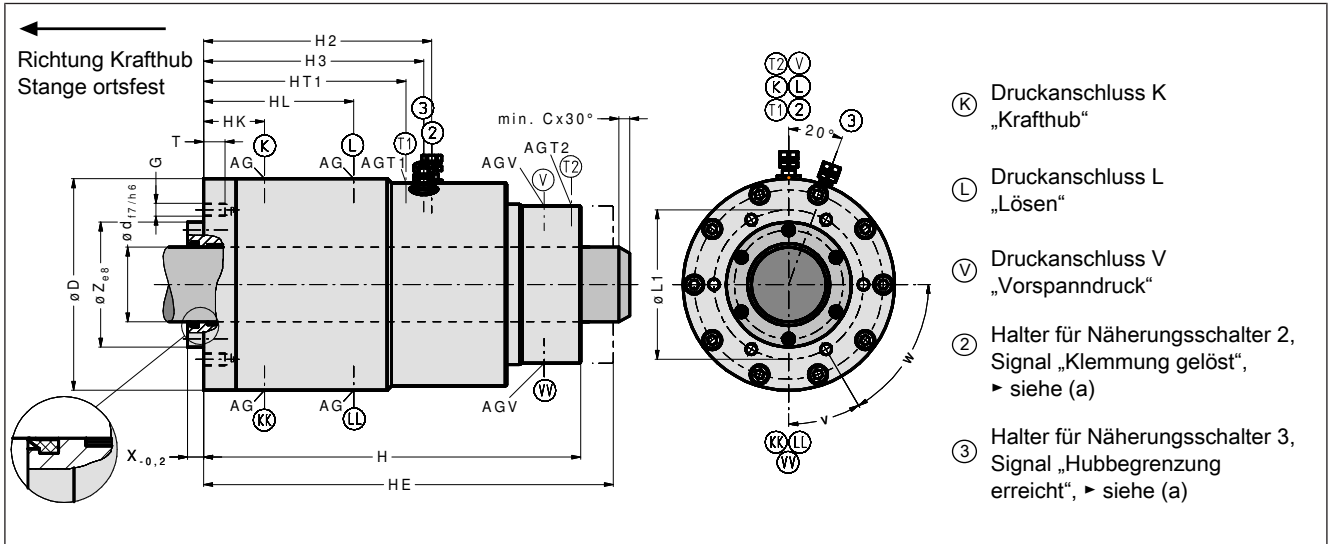


Abb. 10: Abmessungen PowerStroke FSK

Typ		FSK 45	FSK 70	FSK 100	FSK 125	FSK 160	FSK 180	FSK 200	
Ident.-Nr. (Bestellnr.)		FSK 045 10	FSK 070 10	FSK 100 10	FSK 125 10	FSK 160 10	FSK 180 10	FSK 200 10	
Arbeitskraft bei maximalem Arbeitsdruck an K		kN	60	110	300	650	1400	1800	
Technische Daten									
d	Stangendurchmesser	mm	45	70	100	125	160	180	200
C	Einführschräge	mm	4	4	5	5	5	5	7
D	Außendurchmesser	mm	160	198	268	328	417	476	546
H	Gesamtlänge	mm	310	353	450	600	700	770	865
HE	Max. ausgefahrene Länge	mm	341	384	483	633	736	806	903
	Max. Krafthub	mm	20	20	20	20	20	20	20
	Gewicht ca.	kg	40	62	145	240	460	650	930
Hydraulik									
K	Max. Arbeitsdruck (max. zul. Druck)	bar	100	100	125	200	200	200	200
K	Schluckvolumen bei Gesamthub	cm ³	195	350	805	1080	1900	2550	3400
L	Minimaler Lösedruck	bar	75	75	100	160	160	160	180
L	Maximaler Lösedruck	bar	100	100	170	250	200	230	220
L	Max. Schluckvolumen	cm ³	85	150	215	320	750	850	1250
V	Min. Vorspanndruck	bar	75	75	100	160	160	160	180
V	Max. Vorspanndruck	bar	100	100	125	200	200	200	200
V	Max. Schluckvolumen	cm ³	15	40	60	105	160	190	320

Techn. Änderungen vorbehalten

(a) Die eingebauten Halter für Näherungsschalter sind für handelsübliche induktive Näherungsschalter vorgesehen (M8 x 1, Nenn-Schaltabstand 1,5 mm, bündig einbaubar, Schließer). Die Halter haben einen Tiefenanschlag als Montagehilfe. Sie sind ab Werk bereits auf die richtige Tiefe voreingestellt. Kundenseitig werden die Näherungsschalter bis zum Anschlag eingesteckt und geklemmt. Die Näherungsschalter können als Zubehör mitbestellt werden.

(b) Die Oberfläche der Gehäuseteile ist schwarz grundiert. Die Befestigungsseite ist mit Korrosionsschutzwachs behandelt.

Fortsetzung: PowerStroke FSK

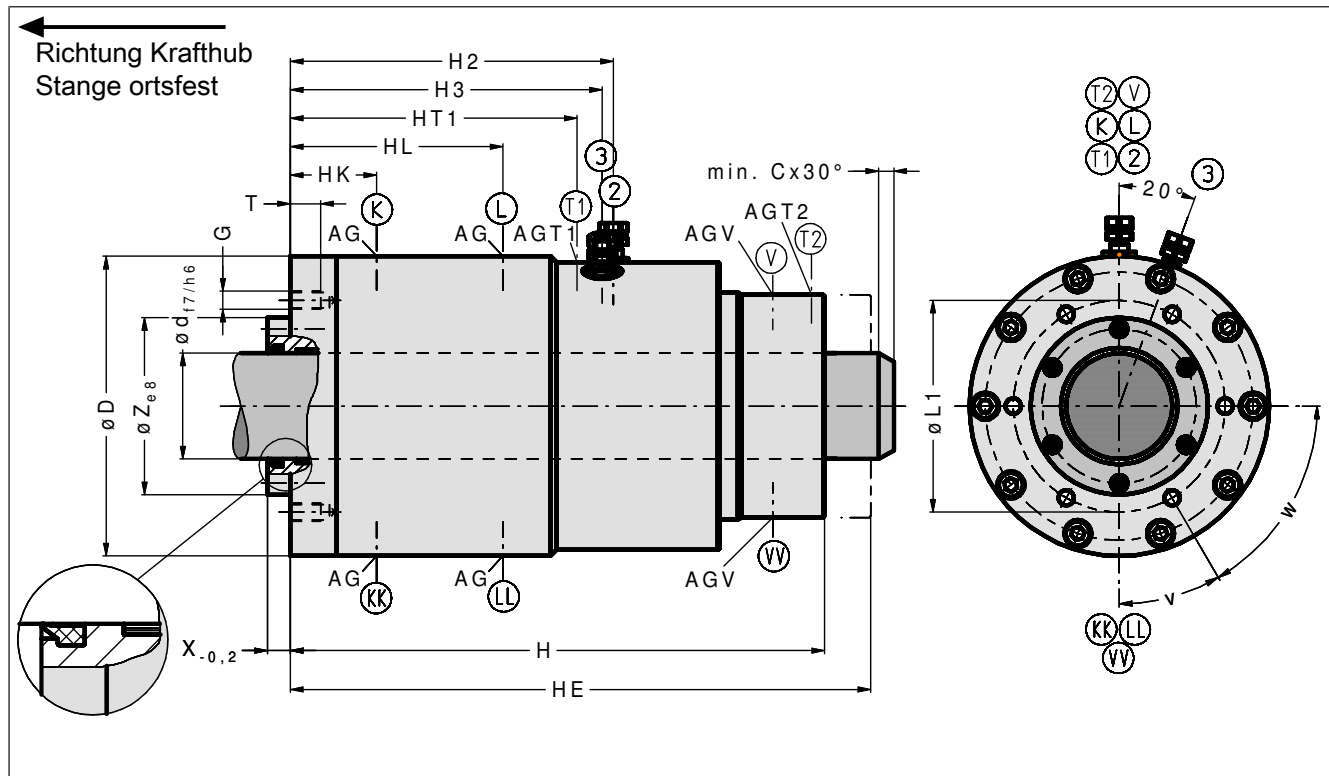


Abb. 11: Abmessungen PowerStroke FSK

Typ		FSK 45	FSK 70	FSK 100	FSK 125	FSK 160	FSK 180	FSK 200
Ident.-Nr. (Bestellnr.)		FSK 045 10	FSK 070 10	FSK 100 10	FSK 125 10	FSK 160 10	FSK 180 10	FSK 200 10
Anschlussmaße								
AG		G1/4	G3/8	G1/2	G1/2	G3/4	G3/4	G3/4
AGT1		G1/8	G1/8	G3/8	G3/8	G3/8	G3/8	G1/2
AGT2		-	-	G1/8	-	G1/4	G3/8	G3/8
AGV		G1/8	G1/8	G1/8	G1/8	G1/4	G3/8	G3/8
G		M10	M12	M16	M20	M20	M24	M30
H2	mm	200	213,5	286	282	379,5	406	412
H3	mm	193,5	206	276	274	371	394,5	404
HK	mm	49	57	97	103	117	112	119
HL	mm	135	140	195	188	231	227	236
HT1	mm	174	189	21,5	17	26	24	35
L1	mm	110	140	180	235	275	300	335
T	mm	16	20	25	32	32	40	50
v		30°	30°	30°	30°	22,5°	18°	18°
w		6 x 60°	6 x 60°	6 x 60°	6 x 60°	8 x 45°	10 x 36°	10 x 36°
X	mm	15	15	38	42	42	42	42
Z	mm	88	117	148	195	235	248	278

Techn. Änderungen vorbehalten

Technisches Datenblatt - FSK-SVE

PowerStroke FSK-SVE (Stange verlässt Einheit)

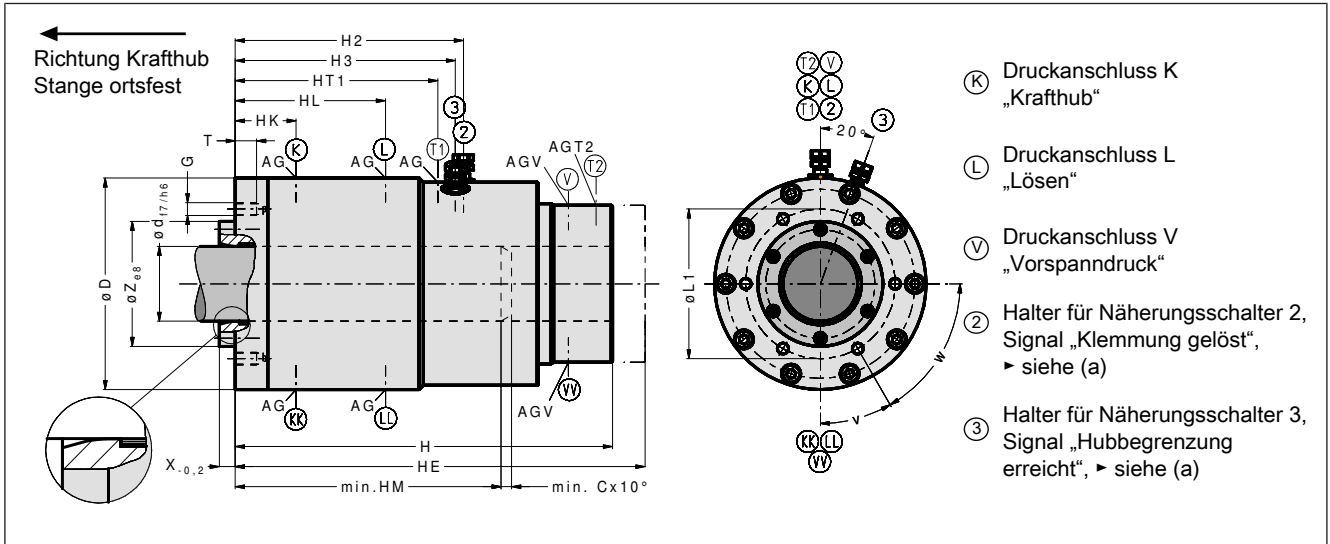


Abb. 12: PowerStroke FSK-SVE

Typ		FSK-SVE 45	FSK-SVE 70	FSK-SVE 100	FSK-SVE 125	FSK-SVE 160	FSK-SVE180	FSK-SVE 200	
Ident.-Nr. (Bestellnr.)		FSK 045 11	FSK 070 11	FSK 100 11	FSK 125 11	FSK 160 11	FSK 180 11	FSK 200 11	
Arbeitskraft bei max. Arbeitsdruck an K	kN	60	110	300	650	1000	1400	1800	
Technische Daten									
d	Stangendurchmesser	mm	45	70	100	125	160	180	200
C	Einführschräge	mm	8	8	12	12	12	12	15
HM	Mindest-Einführtiefe	mm	220	250	350	475	585	660	735
D	Außendurchmesser	mm	160	198	268	328	417	476	546
H	Gesamtlänge	mm	310	353	450	600	700	770	865
HE	Max. ausgefahrene Länge	mm	341	384	483	633	736	806	903
	Maximaler Krafthub	mm	20	20	20	20	20	20	20
	Gewicht ca.	kg	40	62	145	240	460	650	930
Hydraulik									
K	Maximaler Arbeitsdruck (max. zul. Druck)	bar	100	100	125	200	200	200	200
K	Schluckvolumen bei Gesamthub	cm³	195	350	805	1080	1900	2550	3400
L	Minimaler Lösedruck	bar	75	75	100	160	160	160	180
L	Maximaler Lösedruck	bar	100	100	170	250	200	230	220
L	Max. Schluckvolumen	cm³	85	150	215	320	750	850	1250
V	Min. Vorspanndruck	bar	75	75	100	160	160	160	180
V	Max. Vorspanndruck	bar	100	100	125	200	200	200	200
V	Max. Schluckvolumen	cm³	15	40	60	105	160	190	320

Techn. Änderungen vorbehalten

(a) Die eingebauten Halter für Näherungsschalter sind für handelsübliche induktive Näherungsschalter vorgesehen (M8 x 1, Nenn-Schaltabstand 1,5 mm, bündig einbaubar, Schließer). Die Halter haben einen Tiefenanschlag als Montagehilfe. Sie sind ab Werk bereits auf die richtige Tiefe voreingestellt. Kundenseitig werden die Näherungsschalter bis zum Anschlag eingesteckt und geklemmt. Die Näherungsschalter können als Zubehör mitbestellt werden.

(b) Die Oberfläche der Gehäuseteile ist schwarz grundiert. Die Befestigungsseite ist mit Korrosionsschutzwachs behandelt.

Fortsetzung: PowerStroke FSK-SVE

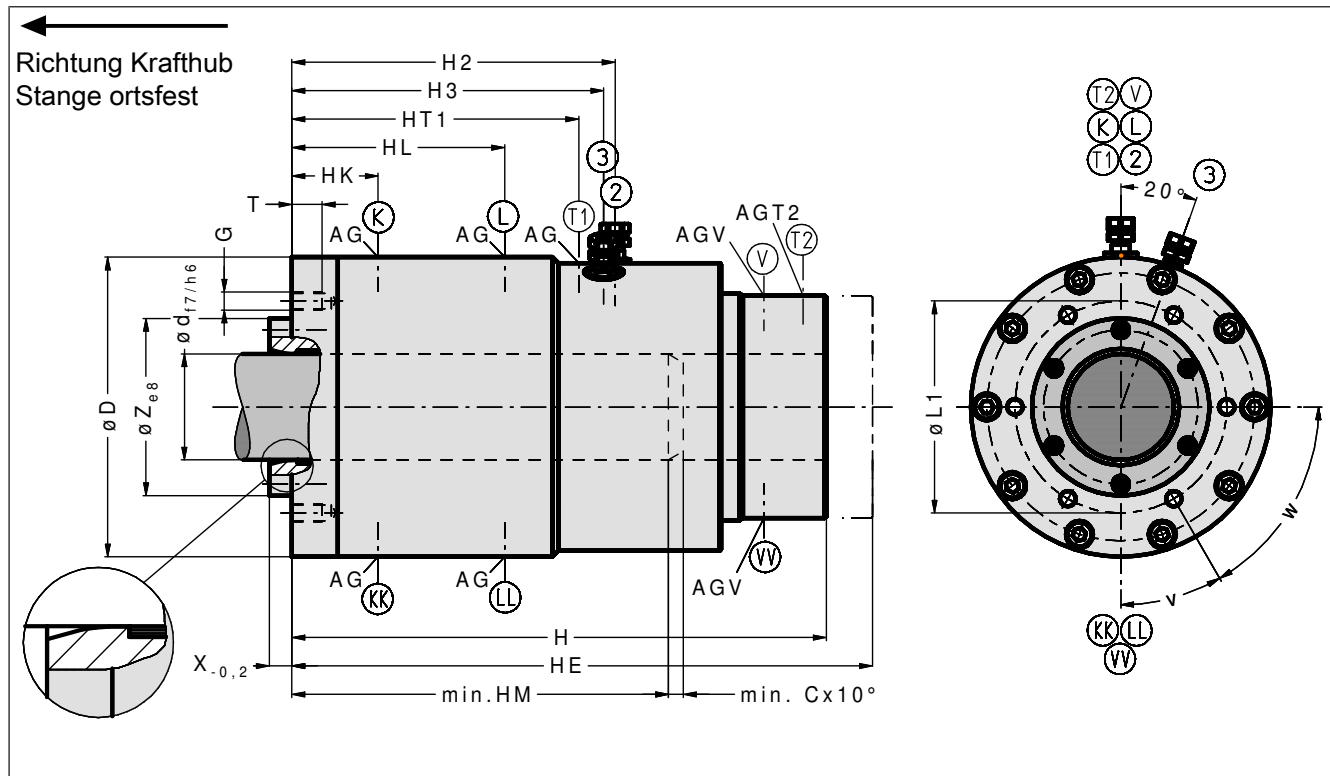


Abb. 13: Abmessungen PowerStroke FSK-SVE

Typ		FSK-SVE 45	FSK-SVE 70	FSK-SVE 100	FSK-SVE 125	FSK-SVE 160	FSK-SVE180	FSK-SVE 200
Ident.-Nr. (Bestellnr.)		FSK 045 11	FSK 070 11	FSK 100 11	FSK 125 11	FSK 160 11	FSK 180 11	FSK 200 11
Anschlussmaße								
AG		G1/4	G3/8	G1/2	G1/2	G3/4	G3/4	G3/4
AGT1		G1/8	G1/8	G3/8	G3/8	G3/8	G3/8	G1/2
AGT2		-	-	G1/8	-	G1/4	G3/8	G3/8
AGV		G1/8	G1/8	G1/8	G1/8	G1/4	G3/8	G3/8
G		M10	M12	M16	M20	M20	M24	M30
H2	mm	200	213,5	286	282	379,5	406	412
H3	mm	193,5	206	276	274	371	394,5	404
HK	mm	49	57	97	103	117	112	119
HL	mm	135	140	195	188	231	227	236
HT1	mm	174	189	21,5	17	26	24	35
L1	mm	110	140	180	235	275	300	335
T	mm	16	20	25	32	32	40	50
v		30°	30°	30°	30°	22,5°	18°	18°
w		6 x 60°	6 x 60°	6 x 60°	6 x 60°	8 x 45°	10 x 36°	10 x 36°
X	mm	15	15	38	42	42	42	42
Z	mm	88	117	148	195	235	248	278

Techn. Änderungen vorbehalten