

Informations techniques TI-P11 PowerStroke de SITEMA

Têtes de fermeture d'outils de la série FSK

- Des forces élevées sur une course réduite
- Une force de travail jusqu'à 180 tonnes
- Un modèle FSK-SVE pour tiges entrantes et sortantes



Sommaire

1	Fonctionnement.....	1
2	Usage.....	1
3	FSK et FSK-SVE.....	1
4	Description du fonctionnement.....	2
5	Montage.....	4
6	Exigences envers la tige de serrage.....	4
7	Fluide d'alimentation.....	4
8	Commande.....	5
9	Contrôle de l'état par les capteurs de proximité.....	5
10	Conditions d'utilisation.....	6
11	Marquage « CE ».....	6
12	Accessoires.....	6
13	Fiche Technique - FSK.....	7
14	Fiche Technique - FSK-SVE.....	9

1 Fonctionnement

Le PowerStroke FSK serre une tige, puis pousse la partie de la machine à laquelle il est fixé dans une direction définie. La direction de cette course de travail est en général celle du moule. La force de travail qui s'applique est proportionnelle à la pression de travail.

Vous en trouverez une description détaillée dans la *Notice de montage MA-P11*.

2 Usage

Le PowerStroke FSK, avec sa fonction de course réduite intégrée, est typiquement utilisé pour les applications nécessitant des forces élevées sur une faible course de travail :

- Presses de formage : fermeture et application de la force de la presse
- Moules à injection : fermeture et application de la force de fermeture

3 FSK et FSK-SVE

Sur la série FSK, la tige ne doit jamais sortir du PowerStroke pendant le fonctionnement.

Le variante FSK-SVE (la tige sort de l'unité) est également disponible. Ici, la tige entre et sort entre les courses de travail. Toutes les tailles du modèle FSK sont également disponibles en modèle FSK-SVE.

Le FSK-SVE dispose d'une bague de centrage trempée, qui permet de centrer la tige par rapport au système de serrage.

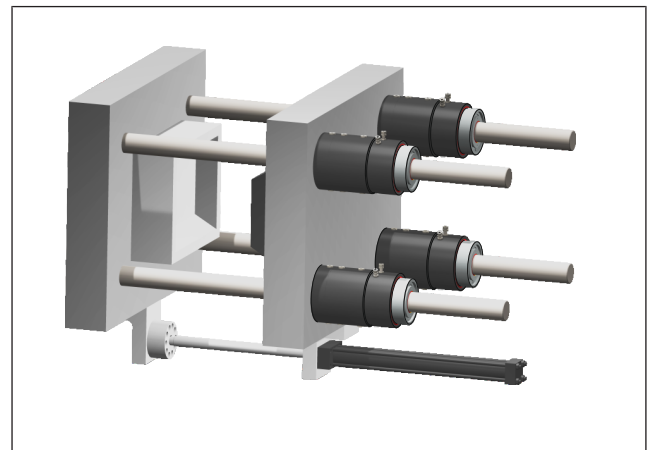


Fig. 1 : Exemple de presse de formage avec 4 PowerStroke FSK

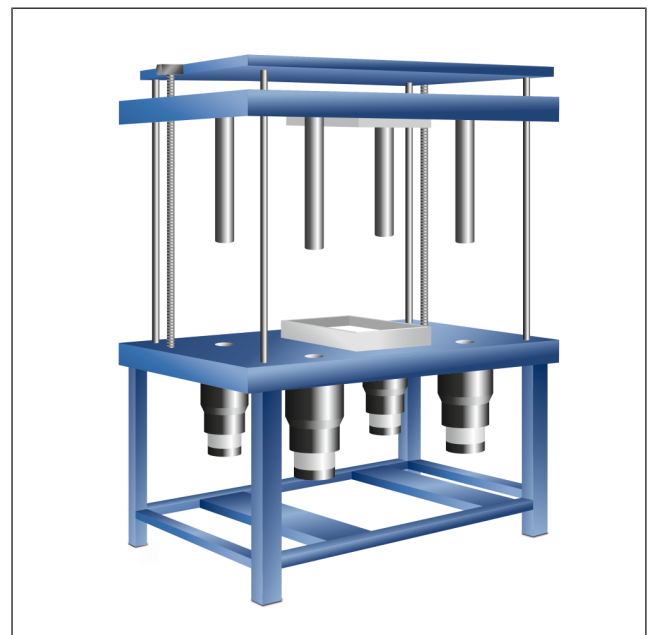


Fig. 2 : Exemple de tiges entrantes et sortantes avec 4 PowerStroke FSK-SVE

4 Description du fonctionnement

4.1 Direction de la course de travail

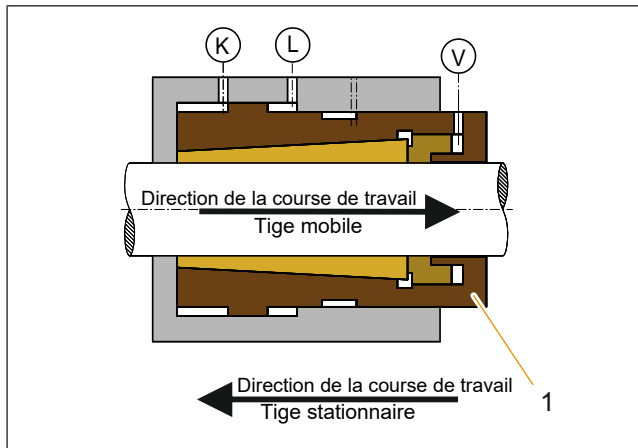


Fig. 3 : Direction de la course de travail

La direction de la course de travail dépend du montage du PowerStroke.

Montage sur une pièce de machine stationnaire -> La tige est mobile

Lorsque le PowerStroke est fixé à une pièce de machine stationnaire, la tige est mobile. Dans ce cas, la course de travail se déplace vers la sortie (1).

Montage sur une pièce de machine mobile -> La tige est stationnaire

Lorsque le PowerStroke est fixé à une pièce de machine mobile, la tige est stationnaire. Dans ce cas, la course de travail se déplace vers le côté opposé à la sortie (1).

4.2 Principe de fonctionnement

L'exemple suivant illustre les trois états de fonctionnement du PowerStroke. Ici, le PowerStroke FSK est fixé sur l'élément de machine mobile. La tige est stationnaire et sert de connexion avec l'élément de machine fixe. La course de travail se déplace vers le côté opposé à la sortie.

Vous trouverez une représentation animée du principe de fonctionnement sur www.sitema.com.

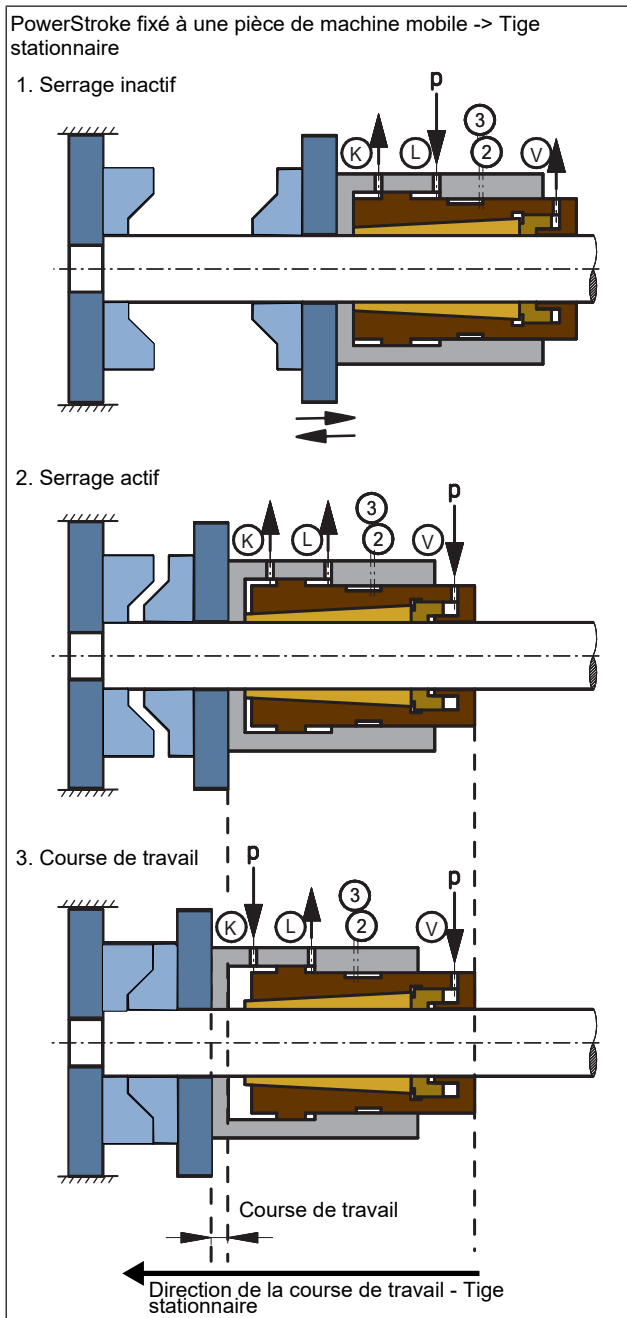


Fig. 4 : États de fonctionnement du PowerStroke FSK

4.3 Structure

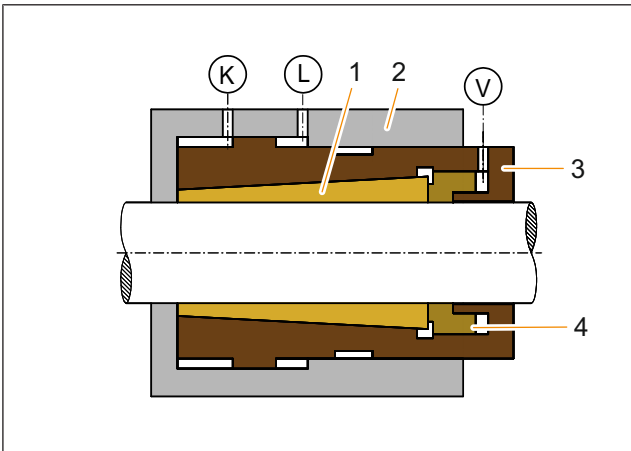


Fig. 5 : Structure du PowerStroke FSK

Le système de serrage comprend le manchon de serrage (3) et les mors de serrage (1). Le manchon et les mors sont serrés l'un contre l'autre au moyen d'un piston de précontrainte (4) séparé. Le manchon de serrage est monté avec une liberté de translation dans le boîtier (2) et peut se déplacer sous la pression hydraulique des raccords de pression K et L. Le raccord de pression V alimente le piston de précontrainte en pression.

i Sur les modèles spéciaux, le piston de précontrainte peut être remplacé par des ressorts. Les mors et le manchon de serrage sont alors serrés l'un contre l'autre par les ressorts. La pression du raccord de pression L maintient le système de serrage ouvert. En l'absence de pression sur L, la tige est serrée (raccord de pression V inutile).

4.4 Desserrage

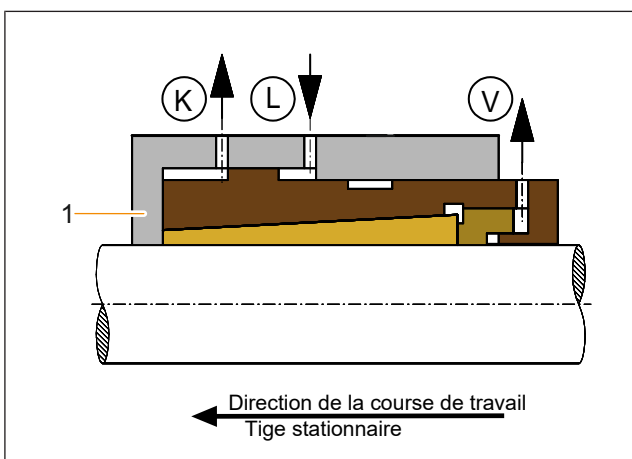


Fig. 6 : Serrage inactif

Si le raccord de pression L est alimenté en pression (les raccords de pression K et V sont hors pression), le boîtier (1) se déplace jusqu'en butée, dans le sens inverse de la direction de la course de travail, et ouvre le système de serrage.

Le capteur de proximité 2 signale « serrage inactif ».

i Danger dû à une surpression !

Pour éviter toute surpression non autorisée sur le raccord V, un limiteur de pression doit être installé. Pour éviter les trous de pression, il est conseillé d'installer un régulateur de pression avec un clapet anti-retour en aval (voir Chapitre 8 Commande [► 5]).

4.5 Serrage de la tige

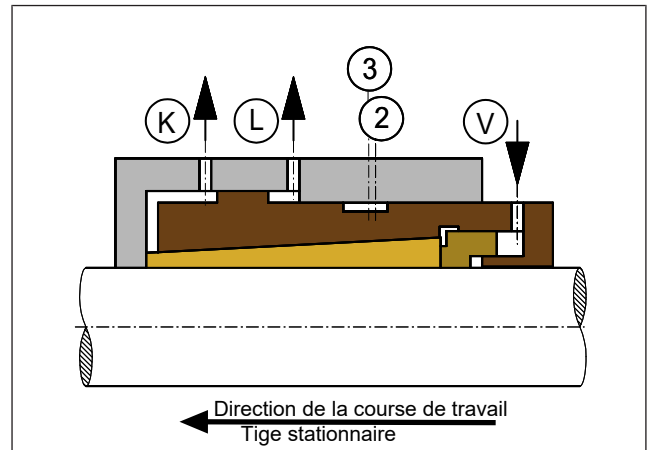


Fig. 7 : Début du serrage

Si le raccord de pression L est mis hors pression alors que le raccord de pression V est alimenté en pression (raccord de pression K hors pression), le PowerStroke serre la tige. L'unité est précontrainte et prête pour la course de travail. Le capteur de proximité 2 « serrage inactif » n'est plus actif.

4.6 Exécution de la course de travail

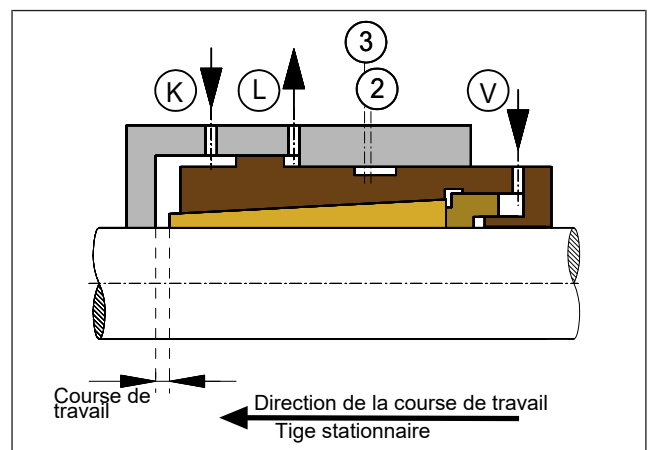


Fig. 8 : Situation à la fin de la course de travail

Pour exécuter la course de travail, le raccord de pression K est alimenté en pression en plus du raccord de pression V lorsque la tige est serrée. La force de serrage augmente ainsi de manière autobloquante. Le boîtier se déplace dans la direction de la course de travail.

La course de travail se termine lorsque la force correspondant à la pression du raccord de pression K est atteinte.

Limite de la course

En l'absence de force antagoniste exercée par la machine ou l'installation sur le PowerStroke pendant la course de travail, ce dernier se déplace sur la course de travail maximale jusqu'à atteindre la butée finale interne. Le système de serrage peut alors s'ouvrir (en fonction du type et des conditions d'utilisation) ; la tige n'est plus serrée. Le capteur de proximité 3 signale le message d'erreur « limite de la course atteinte ». Ce message ne doit pas s'afficher en mode normal.

Les capteurs de proximité 2 et 3 surveillent en permanence le fonctionnement correct du PowerStroke.

Pour le desserrage, les raccords de pression K et V sont mis hors pression et le raccord de pression L est alimenté en pression. Le boîtier se déplace dans le sens inverse, sur la course de travail parcourue. La tige n'est plus serrée.

5 Montage

Le PowerStroke de SITEMA est intégré à l'installation par sa face de fixation (voir *Notice de montage MA-P11*).

i Lors du montage, veillez à ce qu'aucune force de contrainte transversale n'agisse sur la tige. La seule précision de l'alignement et de la fabrication ne suffit souvent pas.

Montage vertical

Pour éviter l'abaissement de la tige après le desserrage, l'entraînement primaire doit fournir, lors de la course de retour et du desserrage, une force suffisante pour soutenir le poids de la partie mobile de la machine et des pièces annexes (compensation du poids).

Montage vertical de FSK

Pour éviter les forces de contrainte transversales sur la tige, il faut soit visser le PowerStroke FSK avec du jeu (radial) sur la pièce de machine, soit visser la tige ou la connexion de la tige avec du jeu (radial). Pour le montage vertical du PowerStroke FSK, il est également possible d'utiliser une fixation verticale FSK. Le décalage radial autorisé des fixations verticales FSK dans le modèle standard s'élève à ±1 mm (voir *Fiche technique TI-P30*).

Montage vertical de FSK-SVE

En cas de montage vertical de la variante FSK-SVE, l'utilisation de la fixation verticale FSK est indispensable pour le montage dans la machine ou l'installation. Le décalage radial autorisé des fixations verticales FSK dans le modèle standard s'élève à ±1 mm (voir *Fiche technique TI-P30*).

i Si vous utilisez la fixation verticale FSK, veuillez tenir compte des caractéristiques différentes de longueur totale et de longueur sortie maximale. Voir *Fiche technique TI-P30*.

Montage horizontal de FSK et de FSK-SVE

Pour un alignement parfait, prendre les mesures adéquates (montage flottant de la tige, par ex.). Le cas échéant, veuillez contacter SITEMA.

6 Exigences envers la tige de serrage

Le PowerStroke fonctionne correctement, à condition d'être utilisé avec une tige de serrage répondant à l'ensemble des conditions mentionnées ci-après :

Exigence	Diamètre	Valeur
Champ de tolérance ISO	tous	f7 ou h6
Durci par induction	tous	min. HRC 56
Profondeur de trempage	∅ jusqu'à 30 mm ∅ supérieur à 30 mm	min. 1 mm min. 1,5 mm
Rugosité de surface	tous	Rz = 1 à 4 µm (Ra 0,15 - 0,3 µm)
Protection anticorrosion	tous	par ex. chromage dur : 20 ± 10 µm 800 - 1000 HV
FSK : chanfrein d'introduction arrondi	∅ de 18 à 80 mm	min. 4 x 30°
	∅ de >80 à 180 mm	min. 5 x 30°
	∅ de >180 à 380 mm	min. 7 x 30°
FSK-SVE : chanfrein d'introduction arrondi	∅ de 18 à 80 mm	min. 8 x 10°
	∅ de >80 à 180 mm	min. 12 x 10°
	∅ de >180 à 380 mm	min. 15 x 10°

Tableau 1: Exigences envers la tige de serrage

Le matériau de base de la tige doit impérativement présenter une résistance suffisante. Pour les tiges soumises à une charge de pression, s'assurer de leur sécurité contre le flambage.

Lors du desserrage, la tige ne doit être soumise à aucune force en traction ou en compression. Il faut en tenir compte pour l'activation de l'entraînement primaire.

IMPORTANT : la tige ne doit pas être graissée.

i Les fabricants de tiges de piston de vérin ou de tiges pour roulements à billes linéaires proposent généralement des tiges de serrage adaptées.

7 Fluide d'alimentation

Utilisez une huile hydraulique HM de grande qualité conformément à la norme ISO 11158 (ou une huile hydraulique HLP conformément à la norme DIN 51524-2). L'utilisation d'autres fluides d'alimentation doit être faite en concertation avec SITEMA.

8 Commande

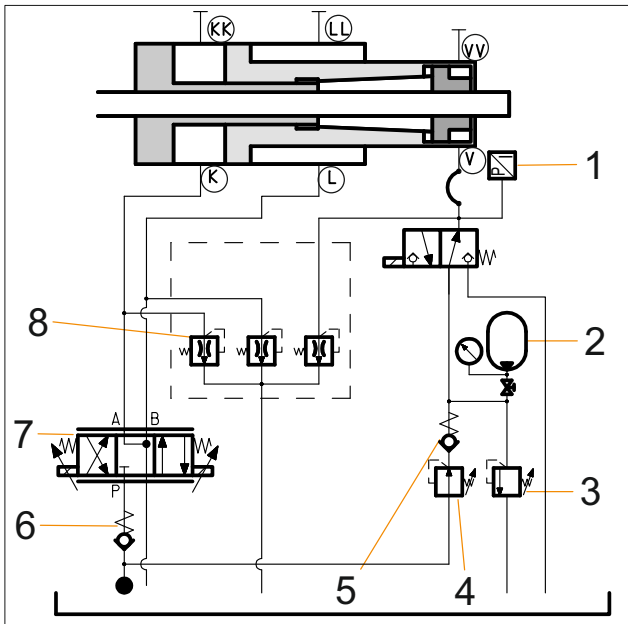


Fig. 9 : Recommandation pour la commande

L'alimentation en pression est raccordée aux raccords de pression L, K et V (ou LL, KK, VV). Nous vous recommandons de raccorder des soupapes de purge automatique (8) sur les raccords non utilisés (pour les références de commande, voir *Information technique TI-Z10*).

La commande hydraulique doit être assurée par le client, conformément au schéma électrique représenté ci-dessus et selon les règles de sécurité en vigueur. Le schéma électrique représente avant tout les liaisons logiques. Le fabricant est responsable du respect des prescriptions en vigueur ainsi que du contrôle final de toutes les fonctions.

Vannes

Un limiteur de pression (3) doit être installé, pour éviter toute surpression non autorisée due à des interactions avec d'autres chambres de compression. Nous recommandons l'utilisation d'un régulateur de pression (4), afin d'adapter de manière énergétiquement efficace la pression du système à la pression requise sur le raccord V. Un clapet anti-retour (5) assure le maintien de la pression requise pour la précontrainte dans l'accumulateur de pression, même en cas de trous de pression.

La vanne proportionnelle (7) permet d'adapter en souplesse le débit volumique et la pression au niveau des raccords L et K en fonction du cas d'application spécifique.

Si la pression (p) n'est pas suffisamment constante (en raison par ex. d'un trou de pression au début des mouvements d'abaissement), il est recommandé d'installer un clapet anti-retour (6) dans le raccord p de la vanne.

Raccord de pression L « desserrage »

Le serrage est inactif lorsque le raccord de pression L est alimenté en pression. Le raccord de pression L doit être alimenté en pression lorsque la tige est introduite ou en mouvement.

i Éviter tout serrage par le PowerStroke de SITEMA durant le mouvement assuré par l'entraînement primaire car cela peut générer de grandes forces de freinage dynamiques. Le cas échéant, prendre des mesures pour éviter toute chute de pression indésirable au niveau du raccord L.

Raccord de pression V « pression de précontrainte »

Le raccord de pression V doit être alimenté à la pression de service, afin d'activer le serrage et d'exécuter la course de travail.

i Nous recommandons de délester le raccord de pression V lorsque le raccord de pression L est alimenté en pression. Cela permet de limiter au mieux la sollicitation des matériaux. Si le raccord de pression V est malgré tout alimenté en pression alors que le raccord de pression L est sous pression, une partie de la force de travail peut alors être utilisée pour ouvrir un moule, par exemple.

Raccord de pression K « course de travail »

Le raccord de pression K peut être alimenté en pression lorsque la tige est complètement introduite et que le raccord de pression L est hors pression. Le raccord de pression V est alors également sous pression. Le capteur de pression (1) surveille la pression. La pression sur K établit la force de travail et la course de travail est exécutée.

Les raccords de pression L et K ne doivent jamais être pressurisés en même temps. Concevez la commande de sorte à rendre impossible la mise sous pression simultanée de L et K.

Force de travail du PowerStroke

La force de travail du PowerStroke est proportionnelle à la pression. Plus la pression appliquée pour exécuter la fonction est faible, moins les matériaux seront sollicités. L'alimentation du PowerStroke avec une pression dans la plage inférieure de la pression requise contribue à l'allongement de la durée de vie.

Temps de réaction courts

Pour obtenir un temps de réaction court du PowerStroke, respectez les conditions suivantes :

- Tuyaux courts
- Sections de vannes et de tuyaux suffisamment grandes
- Temps de réaction rapides des vannes
- Commande appropriée

9 Contrôle de l'état par les capteurs de proximité

Le capteur de proximité 2 signale « serrage inactif ». Le signal est utilisé pour activer le mouvement de l'entraînement primaire.

Le capteur de proximité 3 « limite de la course atteinte » indique que la course de travail a été effectuée et que la butée de fin de course interne est atteinte. Dans ce cas, la force de travail complète n'est pas disponible. Pour plus d'informations, voir *Chapitre 4.6 Exécution de la course de travail* [► 3].

10 Conditions d'utilisation

L'environnement immédiat du PowerStroke en modèle standard doit être sec et propre.

En cas d'encrassement important (corps étrangers, poussière de ponçage ou copeaux par ex.), des mesures de protection spécifiques doivent être prises. Les fluides tels que les agents de décollement, les agents de conservation, ainsi que les autres agents liquides ou produits chimiques peuvent réduire la force de maintien.

Le fabricant de la machine doit prendre les mesures correspondantes, afin d'éviter les impuretés à l'intérieur du boîtier.

La tige ne doit pas être graissée, car la graisse nuit à la force de serrage.

La température de contact admissible est comprise entre 0 et + 60 °C (32 à 140 °F).

En cas de doute, contactez SITEMA.

11 Marquage « CE »

Le PowerStroke est prévu comme composant (quasi-machine) pour le montage dans une machine ou une installation et ne peut, en tant que tel, être pourvu du marquage « CE ». Le distributeur de la machine ou de l'installation doit préparer des informations relatives au PowerStroke dans la documentation générale et, le cas échéant, veiller au marquage « CE » de l'ensemble de la machine ou de l'installation.

12 Accessoires

Nous recommandons les accessoires suivants disponibles chez SITEMA :

- Fixation verticale
- Soupape de purge automatique externe, voir *TI-Z10*
- Capteurs de proximité appropriés

Fiche Technique - FSK PowerStroke FSK

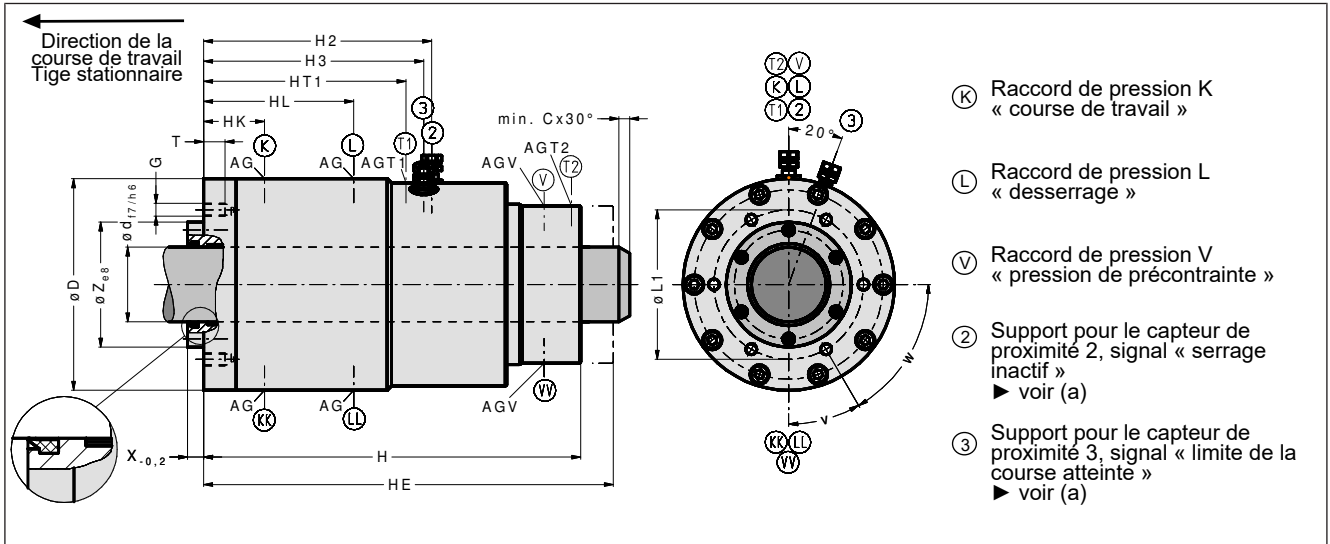


Fig. 10 : Dimensions du PowerStroke FSK

Type		FSK 45	FSK 70	FSK 100	FSK 125	FSK 160	FSK 180	FSK 200	
Référence (n° de commande)		FSK 045 10	FSK 070 10	FSK 100 10	FSK 125 10	FSK 160 10	FSK 180 10	FSK 200 10	
Force de travail à la pression de travail max. sur K (voir b)	kN	60	110	300	650	1000	1400	1800	
Caractéristiques techniques									
d	Diamètre de tige	mm	45	70	100	125	160	180	200
C	Chanfrein d'introduction	mm	4	4	5	5	5	5	7
D	Diamètre extérieur	mm	160	198	268	328	417	476	546
H	Longueur totale	mm	310	353	450	600	700	770	865
HE	Longueur sortie max.	mm	341	384	483	633	736	806	903
	Course de travail max.	mm	20	20	20	20	20	20	20
	Poids approx.	kg	40	62	145	240	460	650	930
Hydraulique									
K	Pression de travail max. (pression admissible max.)	bar	100	100	125	200	200	200	200
K	Vol. hydraulique absorbé sur course totale	cm³	195	350	805	1080	1900	2550	3400
L	Pression de desserrage min.	bar	75	75	100	160	160	160	180
L	Pression de desserrage max.	bar	100	100	170	250	200	230	220
L	Vol. hydraulique absorbé max.	cm³	85	150	215	320	750	850	1250
V	Pression de précontrainte min.	bar	75	75	100	160	160	160	180
V	Pression de précontrainte max.	bar	100	100	125	200	200	200	200
V	Vol. hydraulique absorbé max.	cm³	15	40	60	105	160	190	320

Sous réserve de modifications techniques

(a) Les supports de capteurs de proximité installés peuvent recevoir des capteurs inductifs standard (montage à fleur, contact à fermeture, de type M8 x 1, distance de détection nominale de 1,5 mm). Les supports disposent d'une butée de profondeur comme aide au montage. Ils sont préréglés en usine sur la bonne profondeur. Côté client, les capteurs de proximité sont à insérer jusqu'à la butée et ensuite à fixer. Les capteurs de proximité peuvent être commandés comme accessoires.

(b) Avec une tige sèche ou recouverte d'huile hydraulique HLP
(c) La surface des pièces du boîtier est revêtue d'un apprêt noir. La face de fixation est protégée par une cire anticorrosion.

Suite : PowerStroke FSK

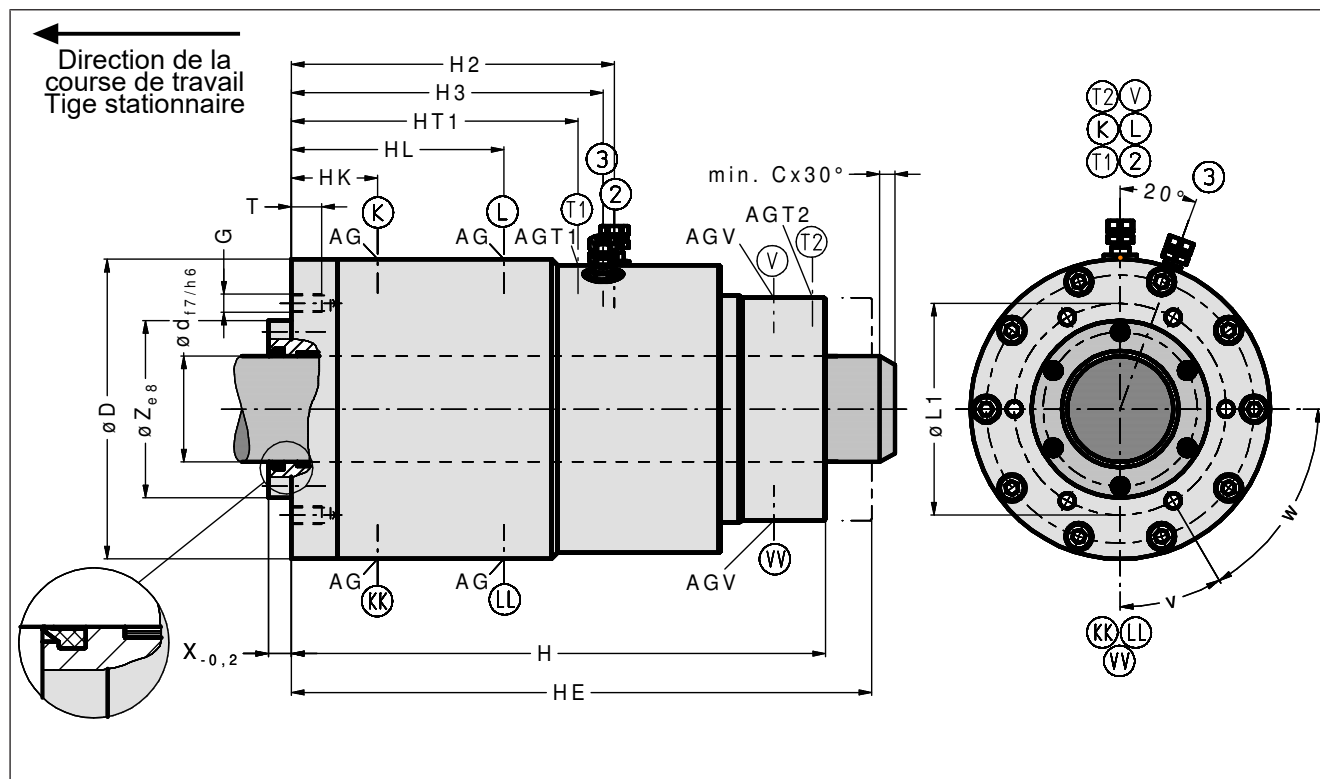


Fig. 11 : Dimensions du PowerStroke FSK

Type		FSK 45	FSK 70	FSK 100	FSK 125	FSK 160	FSK 180	FSK 200
Référence (n° de commande)		FSK 045 10	FSK 070 10	FSK 100 10	FSK 125 10	FSK 160 10	FSK 180 10	FSK 200 10
Dimensions des raccords								
AG		G1/4	G3/8	G1/2	G1/2	G3/4	G3/4	G3/4
AGT1		G1/8	G1/8	G3/8	G3/8	G3/8	G3/8	G1/2
AGT2		-	-	G1/8	-	G1/4	G3/8	G3/8
AGV		G1/8	G1/8	G1/8	G1/8	G1/4	G3/8	G3/8
G		M10	M12	M16	M20	M20	M24	M30
H2	mm	200	213,5	286	282	379,5	406	412
H3	mm	193,5	206	276	274	371	394,5	404
HK	mm	49	57	97	103	117	112	119
HL	mm	135	140	195	188	231	227	236
HT1	mm	174	189	21,5	17	26	24	35
L1	mm	110	140	180	235	275	300	335
T	mm	16	20	25	32	32	40	50
v		30°	30°	30°	30°	22,5°	18°	18°
w		6 x 60°	6 x 60°	6 x 60°	6 x 60°	8 x 45°	10 x 36°	10 x 36°
X	mm	15	15	38	42	42	42	42
Z	mm	88	117	148	195	235	248	278

Sous réserve de modifications techniques

Fiche Technique - FSK-SVE

PowerStroke FSK-SVE (la tige sort de l'unité)

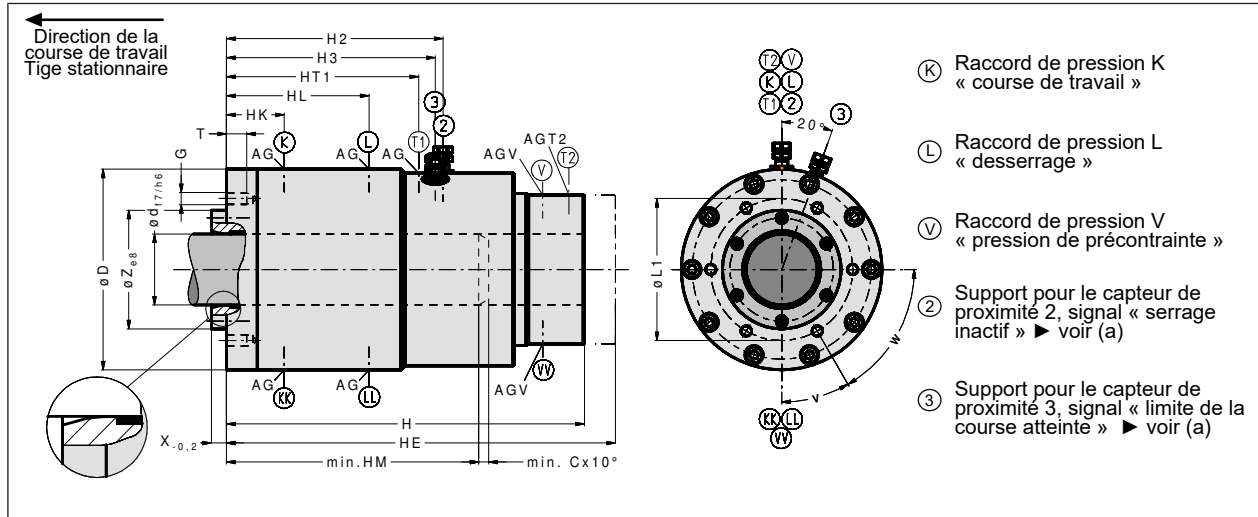


Fig. 12 : PowerStroke FSK-SVE

Type	FSK-SVE 45	FSK-SVE 70	FSK-SVE 100	FSK-SVE 125	FSK-SVE 160	FSK-SVE 180	FSK-SVE 200		
Référence (n° de commande)	FSK 045 11	FSK 070 11	FSK 100 11	FSK 125 11	FSK 160 11	FSK 180 11	FSK 200 11		
Force de travail à la pression de travail max. sur K (voir b)	60	110	300	650	1000	1400	1800		
Caractéristiques techniques									
d	Diamètre de tige	mm	45	70	100	125	160	180	200
C	Chanfrein d'introduction	mm	8	8	12	12	12	12	15
HM	Distance minimale d'introduction	mm	220	250	350	475	585	660	735
D	Diamètre extérieur	mm	160	198	268	328	417	476	546
H	Longueur totale	mm	310	353	450	600	700	770	865
HE	Longueur sortie max.	mm	341	384	483	633	736	806	903
	Course de travail max.	mm	20	20	20	20	20	20	20
	Poids approx.	kg	40	62	145	240	460	650	930
Hydraulique									
K	Pression de travail max. (pression admissible max.)	bar	100	100	125	200	200	200	200
K	Vol. hydraulique absorbé sur course totale	cm³	195	350	805	1080	1900	2550	3400
L	Pression de desserrage min.	bar	75	75	100	160	160	160	180
L	Pression de desserrage max.	bar	100	100	170	250	200	230	220
L	Vol. hydraulique absorbé max.	cm³	85	150	215	320	750	850	1250
V	Pression de précontrainte min.	bar	75	75	100	160	160	160	180
V	Pression de précontrainte max.	bar	100	100	125	200	200	200	200
V	Vol. hydraulique absorbé max.	cm³	15	40	60	105	160	190	320

Sous réserve de modifications techniques

(a) Les supports de capteurs de proximité installés peuvent recevoir des capteurs inductifs standard (montage à fleur, contact à fermeture, de type M8 x 1, distance de détection nominale de 1,5 mm). Les supports disposent d'une butée de profondeur comme aide au montage. Ils sont pré-réglés en usine sur la bonne profondeur. Côté client, les capteurs de proximité sont à

insérer jusqu'à la butée et ensuite à fixer. Les capteurs de proximité peuvent être commandés comme accessoires.

(b) Avec une tige sèche ou recouverte d'huile hydraulique HLP

(c) La surface des pièces du boîtier est revêtue d'un apprêt noir. La face de fixation est protégée par une cire anticorrosion.

Suite : PowerStroke FSK-SVE

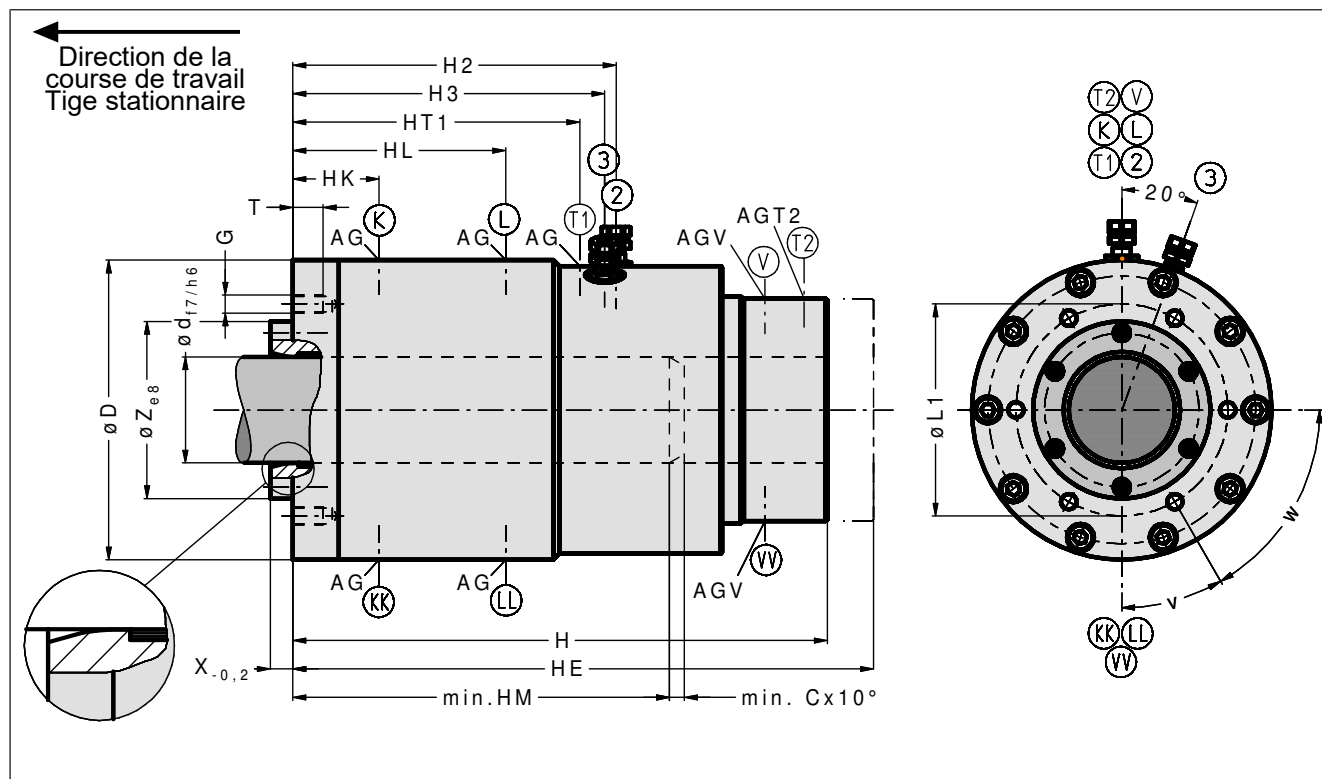


Fig. 13 : Dimensions du PowerStroke FSK-SVE

Type		FSK-SVE 45	FSK-SVE 70	FSK-SVE 100	FSK-SVE 125	FSK-SVE 160	FSK-SVE180	FSK-SVE 200
Référence (n° de commande)		FSK 045 11	FSK 070 11	FSK 100 11	FSK 125 11	FSK 160 11	FSK 180 11	FSK 200 11
Dimensions des raccords								
AG		G1/4	G3/8	G1/2	G1/2	G3/4	G3/4	G3/4
AGT1		G1/8	G1/8	G3/8	G3/8	G3/8	G3/8	G1/2
AGT2		-	-	G1/8	-	G1/4	G3/8	G3/8
AGV		G1/8	G1/8	G1/8	G1/8	G1/4	G3/8	G3/8
G		M10	M12	M16	M20	M20	M24	M30
H2	mm	200	213,5	286	282	379,5	406	412
H3	mm	193,5	206	276	274	371	394,5	404
HK	mm	49	57	97	103	117	112	119
HL	mm	135	140	195	188	231	227	236
HT1	mm	174	189	21,5	17	26	24	35
L1	mm	110	140	180	235	275	300	335
T	mm	16	20	25	32	32	40	50
v		30°	30°	30°	30°	22,5°	18°	18°
w		6 x 60°	6 x 60°	6 x 60°	6 x 60°	8 x 45°	10 x 36°	10 x 36°
X	mm	15	15	38	42	42	42	42
Z	mm	88	117	148	195	235	248	278

Sous réserve de modifications techniques